

## ACORD ATL2 GU10

Sínre szerelhető lámpatest



MODERN  
design

<b>[V]</b> 220-240 AC	<b>[Hz]</b> 50	<b>[W]</b> max 10	PAR16	<b>IP</b> 20	
<b>[°C]</b> 5÷25		<b>[°]</b> 330	<b>[°]</b> 100	<b>0,5m</b>	
<b>EAC</b>					



ATL2 GU10-W



ATL2 GU10-W	<b>33138</b>	fehér	GU10
ATL2 GU10-B	<b>33139</b>	fekete	GU10



- Lámpaház anyaga: alumínium ötvözet

## ACORD ATL2 GU10

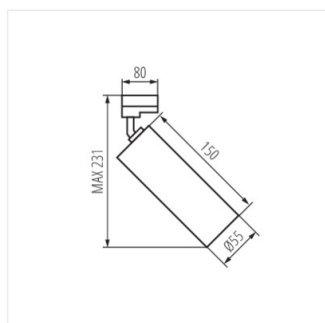
Sínre szerelhető lámpatest



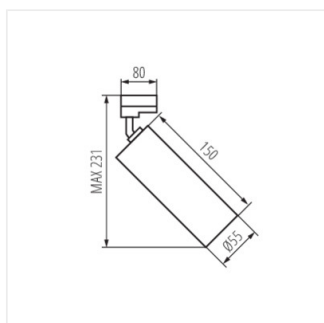
ATL2 GU10-W



ATL2 GU10-B



ATL2 GU10-W



ATL2 GU10-B